

## SCALA A PALCHETTO STABILIA



### DESCRIZIONE PRODOTTO

Costruita con telaio e corrimano in acciaio Inox, gradini e pianerottolo in alluminio.

Dispone di 4 ruote piroettanti di cui 2 con freno. Questa tipologia di ruota monta una forcella/supporto denominato "pesante" dove con il bloccaggio del freno a leva (manuale) si va a bloccare anche il corpo della ghiera.

Gradini: sono montati su attacchi pressofusi con piolo e scanso antitorsione, inseriti ai montanti.

### DATI TECNICI

**PORTATA:** 150 kg (riferito ad una persona con attrezzi)

**FIANCATE:** acciaio inox (40x20 mm + 60x20 mm + 20x20 mm)

**PIANEROTTOLO:** alluminio antiscivolo 700x340 mm

**RUOTE:** 4 ruote piroettanti di cui 2 con freno. Diametro  $\varnothing$  125 mm

**GRADINI:** alluminio antiscivolo 150x23 mm

**LARGHEZZA SOMMITÀ:** 700 mm

**NORMA DI SICUREZZA:** D. Lgs. n° 81/2008

**SU RICHIESTA: LA SCALA PUÒ ESSERE SPEDITA MONTATA.**



Pannello laterale



Nastro di sicurezza

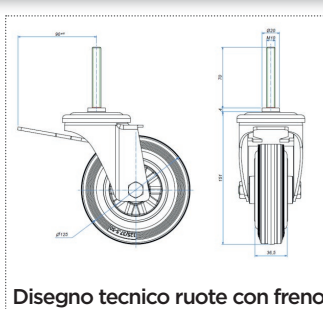
### DETTAGLI



Pianerottolo



Ruote piroettanti con freno



Disegno tecnico ruote con freno

## SCALA A PALCHETTO STABILIA

| CODICE  | GRADINI* | A    | B    | E    | G    | H   | PESO  |
|---------|----------|------|------|------|------|-----|-------|
| SCS04FB | 4        | 1000 | 2000 | 1320 | 2850 | 700 | 18 Kg |
| SCS05FB | 5        | 1250 | 2250 | 1435 | 3100 | 700 | 23 Kg |
| SCS06FB | 6        | 1500 | 2500 | 1550 | 3350 | 700 | 28 Kg |
| SCS07FB | 7        | 1750 | 2750 | 1665 | 3600 | 700 | 33 Kg |
| SCS08FB | 8        | 2000 | 3000 | 1780 | 3850 | 700 | 38 Kg |
| SCS09FB | 9        | 2250 | 3250 | 1895 | 4100 | 700 | 43 Kg |
| SCS10FB | 10       | 2500 | 3500 | 2010 | 4350 | 700 | 48 Kg |
| SCS11FB | 11       | 2750 | 3750 | 2125 | 4600 | 700 | 53 Kg |
| SCS12FB | 12       | 3000 | 4000 | 2240 | 4850 | 700 | 58 Kg |
| SCS13FB | 13       | 3250 | 5250 | 2355 | 5100 | 700 | 63 Kg |

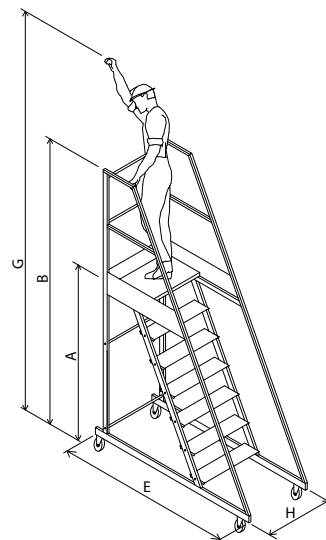
Nel numero di gradini è conteggiato anche il pianerottolo  
Le misure sono espresse in mm

### ACCESSORI

| CODICE  | PRODOTTO   |
|---------|--|
| PASF    | Pannello laterale in acciaio con adesivo per avvertenze di sicurezza <b>DI SERIE</b> |
| SCSANC  | Kit nastro di sicurezza per stazionamento su pianerottolo <b>DI SERIE</b>            |
| INTVSCA | Trattamento di Verniciatura Trasparente Anti-Acido                                   |

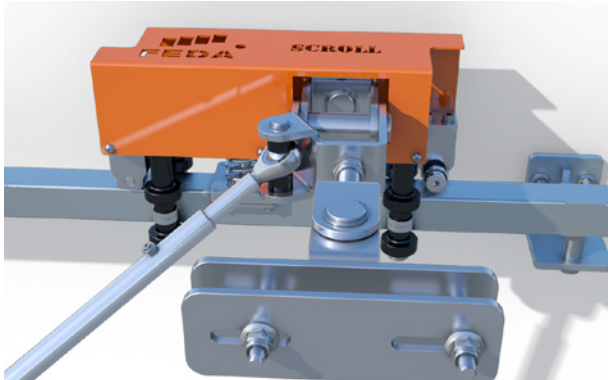
### KOIME CONSIGLIA

- Nel caso in cui le scale vengano collocate in prossimità di ambienti marini (ricchi di salsedine e cloruri) o di ambienti caratterizzati dalla forte presenza di agenti chimici (zone altamente industrializzate, aree verdi trattate con antiparassitari, ecc.) è consigliabile l'applicazione del Trattamento di **Verniciatura Trasparente Anti-Acido**.
- Sulle scale evitare interventi di riparazione/manutenzione con metodi artigianali che, oltre a inficiarne la sicurezza, ne farebbero decadere i certificati di conformità



## SCROLL

Meccanismo brevettato **FEDA** per lo scorrimento a parete delle scale a castello.  
Formato da un carrello con bracci snodati, scorre su un binario installato a parete o a terra.



### VANTAGGI

- ✓ Possibilità di impiegare il sistema anche su pendenze e terreni sconnessi.
- ✓ Esclusione dei rischi di incidenti derivanti dal libero trasporto delle scale.
- ✓ Maggiore sicurezza, stabilità e longevità delle scale.
- ✓ Trasformazione delle scale a castello, già presenti, in scale scorrevoli.
- ✓ Tutela del gestore e sicurezza dei visitatori.

## CHECK

Servizio esclusivo **FEDA** che fornisce agli uffici tecnici e ai gestori cimiteriali, un'analisi tecnica sullo stato manutentivo delle scale presenti nei cimiteri, sulla quantità rispetto al fabbisogno e sulle eventuali necessità di manutenzione e verifica periodica.



### VANTAGGI

- ✓ Censimento di tutte le scale.
- ✓ Conoscenza specifica sul reale stato manutentivo delle scale.
- ✓ Prevenzione dei danni causati dall'obsolescenza delle scale.
- ✓ Maggior sicurezza per i visitatori.
- ✓ Maggior tutela delle responsabilità del gestore.

## MANUTENZIONE

**FEDA** offre la possibilità di avvalersi di tecnici specializzati nella manutenzione delle scale scegliendo tra singoli interventi di riparazione/manutenzione o piani programmati pluriennali.



### VANTAGGI

- ✓ Mantenimento in efficienza delle scale con l'intervento di tecnici specializzati.
- ✓ Longevità delle scale.
- ✓ Riduzione rischi da obsolescenza.
- ✓ Riduzione rischio di infortuni o incidenti causati da scale non efficienti.

## MONTAGGIO SCALE

Servizio di montaggio scale di qualsiasi modello e altezza, installazione di sistemi di scorrimento eseguiti da squadre tecniche specializzate. Al termine del lavoro verrà rilasciato una dichiarazione di "lavoro eseguito a regola d'arte".



### VANTAGGI

- ✓ Apertura e chiusura del cantiere seguito da tecnico esperto.
- ✓ Scale montate seguendo appositi criteri.
- ✓ Scale collaudate e garantite.
- ✓ Test di verifica per accertamento funzionalità.
- ✓ Rilascio dichiarazione di "lavoro eseguito a regola d'arte".