

## SCHEDA TECNICA PRODOTTO

# PORTA GANTRY RAPIDE



clicca qui per il VIDEO DIMOSTRATIVO



Il portale di sollevamento a gru **Porta Gantry Rapide**, in alluminio anodizzato, è leggero, versatile e facilmente trasportabile. Pieghevole e di rapido utilizzo può essere facilmente assemblato anche da una sola persona grazie alle ruote integrate. Può sollevare carichi fino a 1000 kg oppure persone fino a 500 kg; come dispositivo di ancoraggio protegge fino a 3 persone (EN 795/B).

Le sue potenzialità sono vastissime. Nell'ambito cimiteriale è particolarmente indicato per operare nelle tombe in profondità come calaferetri, per rimuovere e riposizionare le lapidi di chiusura, per sostenere e calare gli addetti all'interno dello spazio confinato e per elevare le attrezzature necessarie.

I differenti modelli si distinguono per la lunghezza della trave portante (da 2 a 4 m) e per l'altezza di lavoro regolabile (da 1,74 fino a 2,9 m).

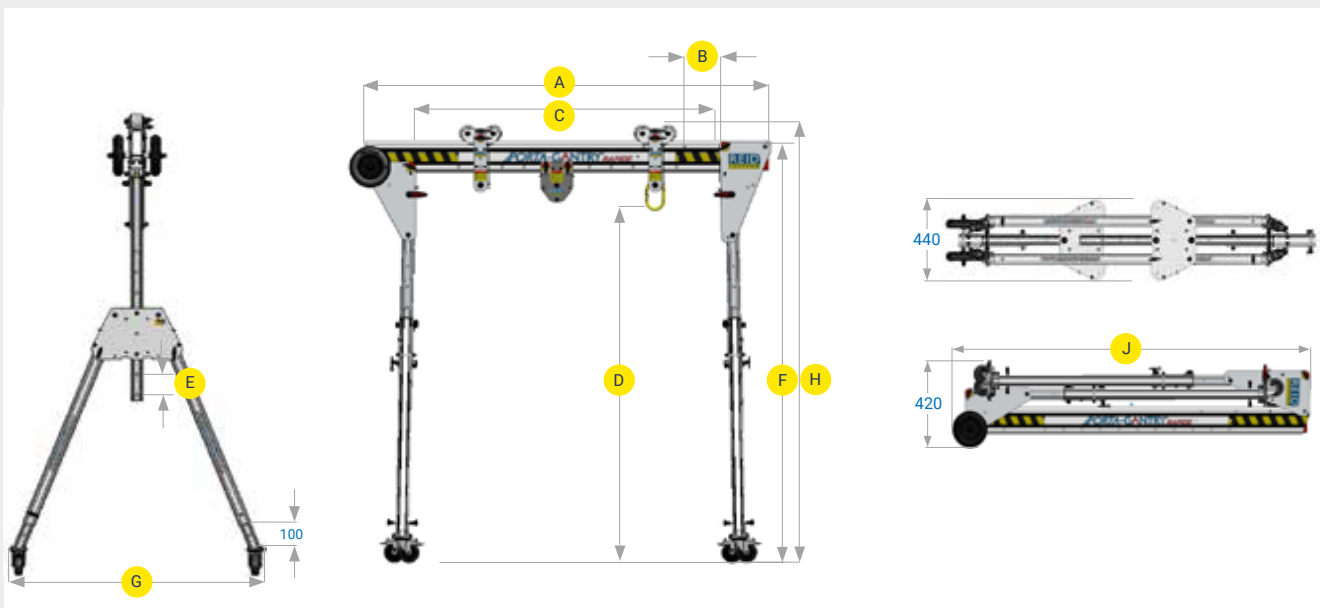
Le gambe prevedono di serie l'appoggio su ruote bloccanti con eventuale optional dei piedini snodati regolabili. Può alloggiare diverse tipologie di carrelli scorrevoli per montare i dispositivi di sollevamento occorrenti (verricelli, paranchi a catena, sistemi retrattili anti-caduta).

**Norme:**  
2006/42/CE  
EN 795/B  
PD CEN/TS16415:2013  
**Certificazione:**  
ATEX II 3 GD T6



## CAPACITÀ OPERATIVE PORTA GANTRY RAPIDE 250-500

CODICE	DIMENSIONI (MM)									PORTATA			KG
	A	B	C Min/Max	D Min/Max	E mm	F Min/max	G	H Min/Max	J	MATERIALI MAX. (KG)	NUM. PERSONE ANTI CADUTA	POSIZIONAMENTO	
<b>SMALL 2000</b>	2000	2x200	1100-1500	1450/2050	6x100	1776/2376	1158	1856/2456	2080	500	3	250	33
<b>SMALL 2300</b>	2300	3x200	1200-1800						2380	400	2	200	35
<b>SMALL 4000</b>	4000	4x200	2700-3500						4080	250	1	125	40
<b>MEDIUM 2000</b>	2000	2x200	1100-1500	1454/2154	7x100	1780/2480	1215	1860/2560	2080	400	2	200	35
<b>MEDIUM 2300</b>	2300	3x200	1200-1800						2380	400			36
<b>MEDIUM 4000</b>	4000	4x200	2700-3500						4080	250	1	125	41
<b>TALL 2000</b>	2000	2x200	1100-1500	1928/2928	10x100	2254/3254	1586	2344/3344	2080	250	1	125	39
<b>TALL 2300</b>	2300	3x200	1200-1800						2380				40
<b>TALL 4000</b>	4000	4x200	2700-3500						4080				45



## PORTA GANTRY RAPIDE 250-500 ALLESTIMENTI USO CIMITERIALE

CODICE	ALLESTIMENTO	DESCRIZIONE
ALL-STAN	Porta Gantry "Standard" Tumulazione  (fig.1)	L'allestimento "Standard" consente di eseguire operazioni di tumulazione in profondità nelle tombe ipogee e di inumazione nei campi comuni. Le operazioni vengono eseguite tramite argano manuale con portata di 200 kg e fune con una corsa di 12 m sotto trave. L'imbracatura del feretro avviene con 4 fasce di sollevamento, 1 imbraco di manovra e 2 corde con moschettone.
ALL-PRO	Porta Gantry "Pro" Tumulazione e Discesa operatore  (fig.1 + fig.2)	L'allestimento "Pro", oltre a comprendere l'allestimento "Standard", prevede tutti i dispositivi di sicurezza per l'operatore che lavora in spazi confinati, quali ad es. tombe ipogee. Nello specifico l'operatore potrà scendere agganciato al dispositivo anticaduta (cert. EN360) e recuperato, in casi di emergenza, con apposito argano (cert. EN1496). La corsa della fune è di 12 m sotto trave.
ALL-PRO2	Porta Gantry "Pro2" Tumulazione e traslazione lapidi  (fig.1 + fig.3)	L'allestimento "Pro2", oltre a comprendere l'allestimento "Standard", permette anche la traslazione delle lapidi a chiusura delle tombe ipogee mediante il carrello di traslazione posizionato sulla trave e il paranco a catena con portata 500kg.
ALL-PREM	Porta Gantry "Premium" Tumulazione, Discesa operatore, Movimentazione lapidi  (fig.1 + fig.2 + fig.3)	L'allestimento "Premium", oltre a comprendere l'allestimento "Pro" (operazioni di tumulazione/inumazione e discesa in sicurezza dell'operatore) permette anche la traslazione delle lapidi a chiusura delle tombe ipogee mediante il carrello di traslazione posizionato sulla trave e il paranco a catena con portata 500 kg.



fig. 1

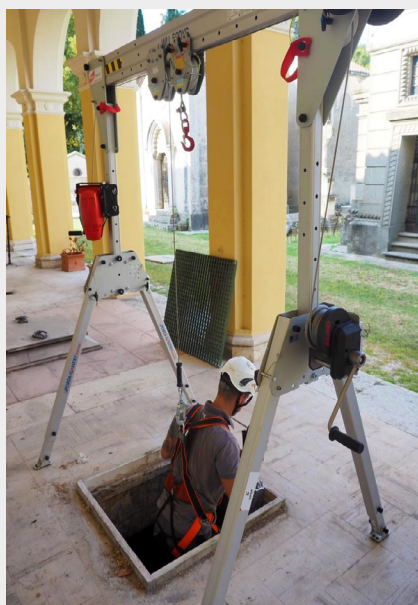


fig. 2

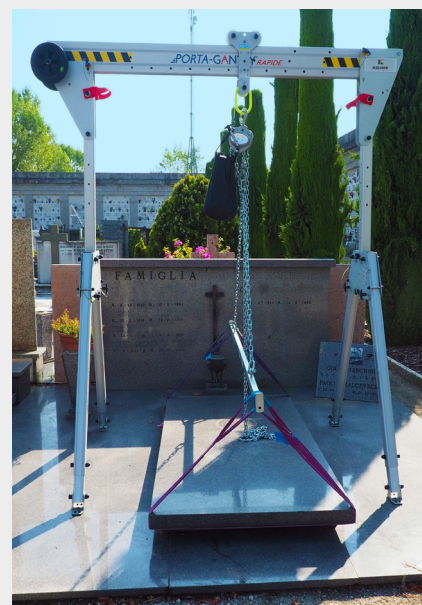


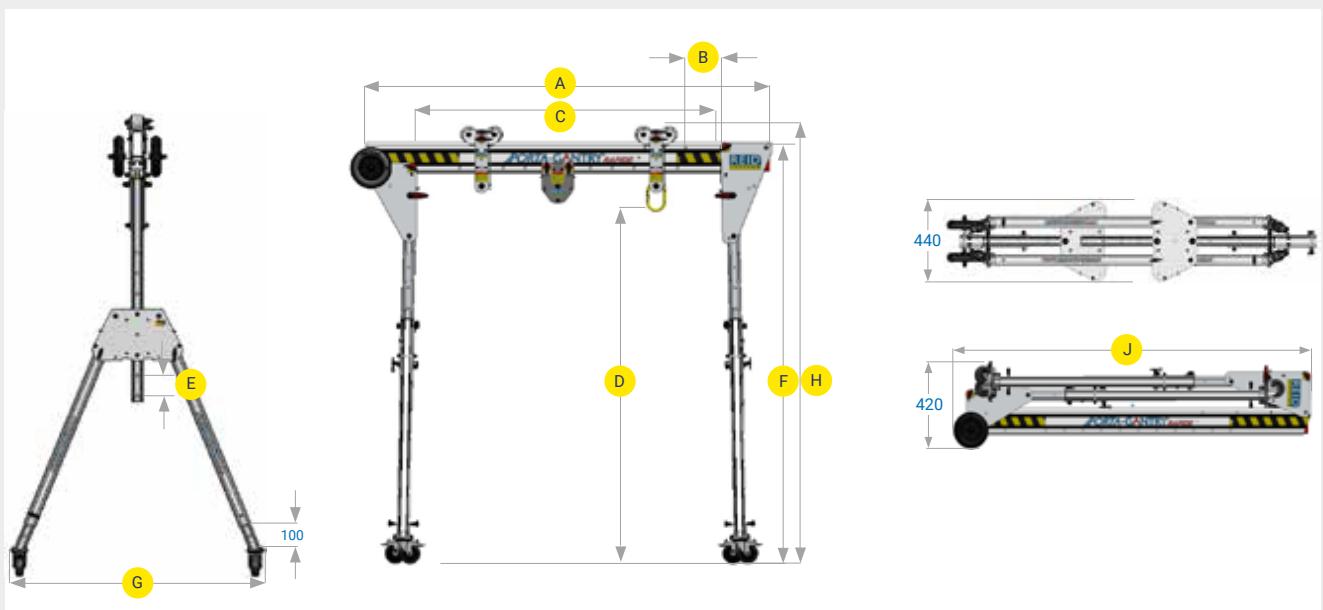
fig. 3

### SINGOLI KIT

CODICE	DESCRIZIONE
AC-PGSF	Kit sollevamento a fune (feretri)
C-RF-SIC	Set imbracatura feretro
AC-PGAC	Kit ambienti confinati (per operatore)
AC-PGSC	Kit traslazioni a catena (lapidi)
C-S-F-008	Barra discesa orizzontale feretro

## CAPACITÀ OPERATIVE PORTA GANTRY RAPIDE 1000

CODICE	DIMENSIONI (MM)									PORTATA			KG
	A	B	C Min/Max	D Min/Max	E mm	F Min/max	G	H Min/Max	J	MATERIALI MAX. (KG)	NUM. PERSONE ANTI CADUTA	POSIZIONAMENTO	
<b>1SMALL2000</b>	2000	2x200	1102-1502						2077	1000	3	500	52
<b>1SMALL3000</b>	3000	3x200	1902-2502	1430/1930	5x100	1822/2322	1270	1904/2404	3077	1000	3	500	57
<b>1SMALL4000</b>	4000	3x200	1902-3502						4077				
<b>1MEDIUM2000</b>	2000	2x200	1102-1502						2200				56
<b>1MEDIUM3000</b>	3000	3x200	1902-2502	1740/2440	7x100	2061/2761	1482	2143/2843	3077	1000	3	500	60
<b>1MEDIUM4000</b>	4000	3x200	1902-3502						4077				
<b>1TALL2000</b>	2000	2x200	665-1065						2830				60
<b>1TALL3000</b>	3000	3x200	1465-2065	1980/2880	9x100	2301/3201	1698	2383/3283	3077	1000	3	500	64
<b>1TALL4000</b>	4000	3x200	2465-3065						4077				



## PORTA GANTRY RAPIDE 1000 ALLESTIMENTI USO CIMITERIALE

CODICE	ALLESTIMENTO	DESCRIZIONE
1ALL-STAN	Porta Gantry "Standard" Tumulazione  (fig.1)	L'allestimento "Standard" consente di eseguire operazioni di tumulazione in profondità nelle tombe ipogee e di inumazione nei campi comuni. Le operazioni vengono eseguite tramite argano manuale con portata di 250 kg e fune con una corsa di 12 m sotto trave. L'imbracatura del feretro avviene con 4 fasce di sollevamento, 1 imbraco di manovra e 2 corde con moschettoni.
1ALL-PRO	Porta Gantry "Pro" Tumulazione e Discesa operatore  (fig.1 + fig.2)	L'allestimento "Pro", oltre a comprendere l'allestimento "Standard", prevede tutti i dispositivi di sicurezza per l'operatore che lavora in spazi confinati, quali ad es. tombe ipogee. Nello specifico l'operatore potrà scendere agganciato al dispositivo anticaduta (cert. EN360) e recuperato, in casi di emergenza, con apposito argano (cert. EN1496). La corsa della fune è di 12 m sotto trave.
1ALL-PRO2	Porta Gantry "Pro2" Tumulazione e traslazione lapidi  (fig.1 + fig.3)	L'allestimento "Pro2", oltre a comprendere l'allestimento "Standard", permette anche la traslazione delle lapidi a chiusura delle tombe ipogee mediante il carrello di traslazione posizionato sulla trave e il paranco a catena con portata 1000kg.
1ALL-PREM	Porta Gantry "Premium" Tumulazione, Discesa operatore, Movimentazione lapidi  (fig.1 + fig.2 + fig.3)	L'allestimento "Premium", oltre a comprendere l'allestimento "Pro" (operazioni di tumulazione/inumazione e discesa in sicurezza dell'operatore) permette anche la traslazione delle lapidi a chiusura delle tombe ipogee mediante il carrello di traslazione posizionato sulla trave e il paranco a catena con portata 1000 kg.



fig. 1



fig. 2

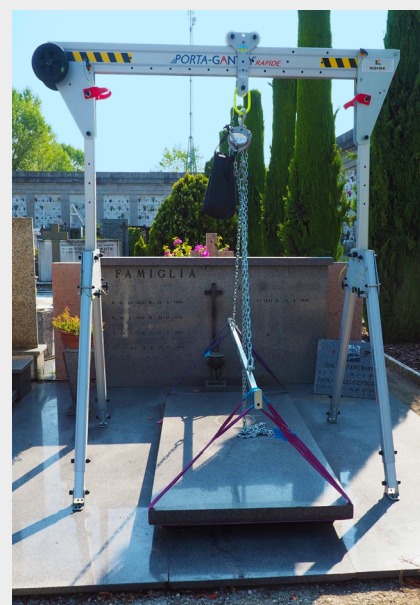


fig. 3

### SINGOLI KIT

CODICE	DESCRIZIONE
AC-PGESF	Kit sollevamento a fune (feretri)
C-RF-SIC	Set imbracatura feretro
AC-PGEAC	Kit ambienti confinati (per operatore)
AC-PGESCI0	Kit traslazioni a catena (lapidi)
C-S-F-008	Barra discesa orizzontale feretro